

# KSC



**TIÊU CHUẨN  
SẢN XUẤT**

Ống nhựa xoắn chịu lực  
KS C 8455:2005  
(Điều chỉnh KS C IEC 61386-21)

KOREA STANDARDS COMMITTEE 8455

Tiếng Việt

## KOREA STANDARDS COMMITTEE 8455

# TIÊU CHUẨN SẢN XUẤT ỐNG NHỰA XOẮN CHỊU LỰC Corrugated hard polyethylene pipe

### 1. PHẠM VI ÁP DỤNG:

Quy cách này quy định về ống nhựa xoắn chịu lực (dưới đây gọi là Ống) dùng để bảo vệ cáp điện và cáp thông tin cùng với dây điện chôn trong lòng đất.

### 2. QUY CÁCH TRÍCH DẪN:

Quy cách này được trích dẫn từ một phần những quy định mới nhất của hệ thống ống dùng để lắp điện:  
KS B 5202 micrometer  
KS B 5203 vernier calipers  
KS C IEC 61386 - 1: Hệ thống ống điện - Phần 1: Nội dung yêu cầu bình thường  
KS C IEC 61386 - 21 Nội dung khác của hệ thống ống điện - Phần 21: Nội dung yêu cầu riêng của hệ thống ống điện chịu lực

### 3. GIẢI THÍCH:

Giải thích theo phần 3 của Quyết định KS C IEC 61386 - 21

### 4. NỘI DUNG YÊU CẦU:

Nội dung yêu cầu bình thường tính theo phần 4 Quyết định KS C IEC 61386 - 21

### 5. NỘI DUNG CHÚ Ý BÌNH THƯỜNG về thí nghiệm theo phần 5 của Quyết định KS C IEC 61386 - 21 nhưng tính sau thời gian 24 tiếng.

### 6. KÝ HIỆU ỐNG ĐƯỢC KÝ HIỆU FEP

### 7. VẬT LIỆU VÀ PHƯƠNG PHÁP CHẾ TẠO

- 7.1. Vật liệu của ống được làm bằng polyethylene hay hỗn hợp polyethylene, được chế tạo trên máy nén định hình.
- 7.2. Phòng chống sự lão hóa của ống

### 8. CHỈ SỐ:

Chỉ số của ống tuân theo bảng 1. Ống nằm ngoài quy định chung dưới đây sẽ tính theo phần 8 của Quyết định KS C IEC 61386 - 21

**Bảng 1**

Đơn vị tính: mm

ĐƯỜNG KÍNH DANH NGHĨA	ĐƯỜNG KÍNH TRONG	ĐƯỜNG KÍNH NGOÀI	BƯỚC REN
30	30 ± 2,0	40 ± 2,0	10 ± 0,5
40	40 ± 2,0	53,5 ± 2,0	13 ± 0,8
50	50 ± 2,5	64,5 ± 2,0	17 ± 1,0
65	65 ± 2,5	84,5 ± 2,5	21 ± 1,0
80	80 ± 3,0	105 ± 3,0	25 ± 1,0
100	100 ± 4,0	130 ± 4,0	30 ± 1,0
125	125 ± 4,0	160 ± 4,0	38 ± 1,0
150	150 ± 4,0	188 ± 4,0	45 ± 1,5
175	175 ± 4,0	230 ± 4,0	55 ± 1,5
200	200 ± 4,0	260 ± 4,0	60 ± 1,5

9. **MÀU SẮC:** ống theo quy định

10. **TÍNH NĂNG:** Tính năng của ống phải thích hợp với bảng 2 khi đã thực hiện thử nghiệm theo phương pháp thử nghiệm ở mục 9

**Bảng 2**

HẠNG MỤC THÍ NGHIỆM	TÍNH NĂNG	
Tính chịu nén	Phải không sinh ra sự nứt cũng như sự vỡ. Cùng với tỷ lệ biến đổi đường kính ngoài phải nhỏ hơn 3,5%	
Tính chịu kéo	Phải chịu được lực kéo lớn hơn 2000N/cm <sup>2</sup>	
Thí nghiệm điện áp trong	Chịu được 1 phút khi giao lưu với điện áp 10000V	
Thí nghiệm xung kích nhiệt độ thấp	Phải không sinh ra sự nứt cũng như sự vỡ	
Thí nghiệm tính chất ăn mòn hóa học	Sự biến đổi khối lượng đối với dung dịch muối NaCl (g/m <sup>2</sup> )	Trong phạm vi ±0,5
	Sự biến đổi khối lượng đối với dung dịch axit H <sub>2</sub> SO <sub>4</sub> (g/m <sup>2</sup> )	Trong phạm vi ±0,5
	Sự biến đổi khối lượng đối với dung dịch axit HNO <sub>3</sub> (g/m <sup>2</sup> )	Trong phạm vi ±1,0
	Sự biến đổi khối lượng đối với dung dịch NaOH (g/m <sup>2</sup> )	Trong phạm vi ±0,5
	Sự biến đổi khối lượng đối với dung dịch Ethyl alcohol (g/m <sup>2</sup> )	Trong phạm vi ±0,4
Thí nghiệm tính chống cháy	Các tia lửa phải tắt một cách tự nhiên Thích hợp với KS C IEC 61386 - 21	

### 11. CẤU TẠO

- Mặt trong của ống phải trơn tru để không gây hỏng cáp khi thay đổi cũng như khi luồn vào. Mặt trong và ngoài phải không có các bề mặt bất thường như nứt, vỡ, dò...
- Đường cắt vuông góc với trục của ống, mặt cắt phải có hình tròn và trơn tru.
- Ống phải chịu được hình thức phá hủy giống như hình vẽ 1 (tham khảo hình vẽ 1)
- Đối với ống có đường kính nhỏ hơn 80mm, trong lòng ống phải có một dây thép 1,6mm được bọc nhựa dày ít nhất 0,2mm. Với những ống có đường kính từ 100mm trở lên trong lòng ống phải có 1 dây thép 2,0mm được bọc nhựa dày ít nhất 0,3mm. Dây thép phải không có chỗ nối (liền sợi).

## 12. PHƯƠNG PHÁP THỬ NGHIỆM

12.1. Cấu tạo, biểu thị và chỉ số: Được điều tra bằng mắt thường theo quy định 8 và 11, sử dụng các thiết bị đo đặc được quy định theo chỉ số KS B 5202 và KS B 5203, ngoài ra các chỉ số khác được quy định theo phần 8 của quy định KS C IEC 61386-21.

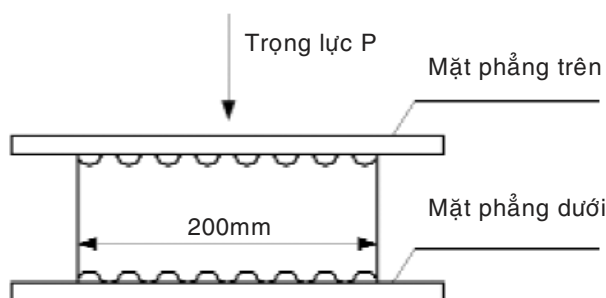
12.2. Tính chịu nén: Tính vật thí nghiệm có chiều dài 200mm, đặt vào khoảng giữa 2 tấm phẳng giống như hình 1. Hạ tấm phẳng phía trên theo phương vuông góc với trục ống với tốc độ 20mm/phút, sau đó gia tăng lực nén, theo dõi sự biến đổi đường kính ngoài của vật thí nghiệm, kiểm tra sự bất thường có hay không.

Trọng lượng nén **P = 170R (N)**

Trong đó: **R**: Bán kính trung bình của ống  $\frac{(D+d)}{4}$  (cm)

**D**: Đường kính ngoài của ống (cm)

**d** : Đường kính trong của ống (cm)



Hình 1

12.3 Tính chịu kéo: Cắt bằng tấm phẳng ống được sử dụng vật liệu đồng nhất ở quá trình nén, sau đó tạo ra vật thử nghiệm giống như hình 2, ở chính giữa nắm lấy 25mm một cách chính xác và vẽ một đường chuẩn. Xác định chiều dày ở mọi chỗ trong tiêu điểm, treo vật thử nghiệm vào máy thử nghiệm kéo và kéo với vận tốc  $(200 \pm 20)$ mm/phút, xác định lực tác động cực đại khi vật thử nghiệm bị cắt đứt, tính toán cường độ kéo theo hình thức sau: lấy kết quả thử nghiệm bằng giá trị trung bình của 3 lần thử nghiệm.

Khi vật thử nghiệm bị cắt đứt ở ngoài phạm vi đánh dấu thì phải thử nghiệm lại. Thử nghiệm được tiến hành ở nhiệt độ  $(23 \pm 2)^{\circ}\text{C}$ . Khi đo đặc ở ngoài nhiệt độ này ta có thể tính toán giá trị ở nhiệt độ  $23^{\circ}\text{C}$  bằng công thức ở mục tham khảo.

$$T = \frac{P}{t \times W}$$

Trong đó

**T** : Cường độ kéo ( $\text{N}/\text{m}^2$ )

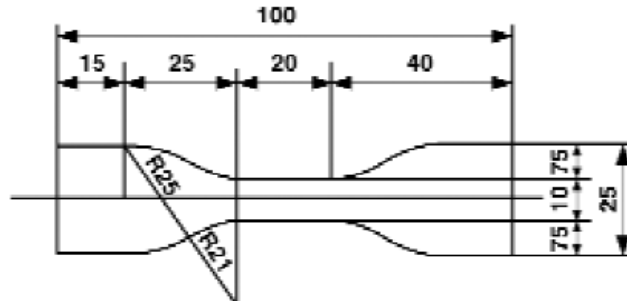
**t** : Giá trị nhỏ nhất của chiều dày vật thử nghiệm (cm)

**W**: Chiều rộng của vật thử nghiệm (cm)

Tham khảo: khi thực nghiệm trong phạm vi nhiệt độ từ 10°C~30°C thì cường độ kéo ở nhiệt độ 23°C được tính toán theo công thức dưới đây:

$$\delta = \delta_t - 17,6 (23-t)$$

Trong đó  $\delta$  : Cường độ kéo ở 23°C (N/cm<sup>2</sup>)  
 $\delta_t$  : Cường độ kéo ở t°C (N/cm<sup>2</sup>)  
 t : Nhiệt độ khi thử nghiệm (°C)



Hình 2 Vật thử nghiệm có hình quả tạ tay

12.4 Điện áp trong: Lấy vật thử nghiệm với chiều dài vừa phải, nối nguồn điện với mặt trong và mặt ngoài của ống. Tần số giữa 2 điện cực là 60Hz, kiểm tra xem ống có chịu được 1 phút hay không khi tăng điện áp đột ngột từ 0V đến 10.000V.

12.5 Thử nghiệm xung kích ở nhiệt độ thấp: Lấy vật thử nghiệm có chiều dài 750mm. Sau khi làm lạnh 5 giờ ở nhiệt độ (-20±1)°C ta lấy ống ra và cho rơi tự do 2 lần từ độ cao 1,5m xuống nền bê tông. Lần thứ nhất, ống được thả với góc khoảng 45°, chú ý phần đầu ống phải được chạm và nén trước. Lần thứ 2 ống được rơi song song với nền sau đó kiểm tra xem vật thử nghiệm có sự bất thường hay không.

12.6 Tính chịu ăn mòn hóa học: Tìm vật thí nghiệm có khối lượng khoảng 10g với hình dạng tấm phẳng, mọi dung dịch thử nghiệm tương ứng với 3 vật. Sau khi ngâm vật thử nghiệm vào dung dịch thử nghiệm với thời gian 5 tiếng đồng hồ ở nhiệt độ (60±2)°C, rửa trong vòng 5 giây trong dòng nước chảy, tiếp đó dùng chổi lông khô làm sạch bề mặt vật thí nghiệm và đem đi xác định trọng lượng ngay lập tức.

Tính toán sự biến đổi trọng lượng theo công thức dưới đây, ghi nhận bằng giá trị trung bình của 3 vật thử nghiệm đối với dung dịch thử nghiệm.

$$W = \frac{W_2 - W_1}{A}$$

Trong đó  $W_1$ : Khối lượng đầu tiên của vật thử nghiệm (g)  
 $W_2$ : Khối lượng sau khi thử nghiệm của vật thử nghiệm (g)  
 A: Diện tích bề mặt của vật thí nghiệm (m<sup>2</sup>)

Dung dịch được thí nghiệm như sau:

LOẠI DUNG DỊCH THÍ NGHIỆM	NỒNG ĐỘ DUNG DỊCH
NaCl	10%
H <sub>2</sub> SO <sub>4</sub>	30%
HNO <sub>3</sub>	40%
NaOH	40%
Ethyl alcohol	95%

Ghi chú: Dung dịch thử nghiệm sử dụng thuốc thử nghiệm cấp 1.

12.7 Tính chống cháy theo Quyết định liên quan ở phần 12 của Quyết định KS C IEC 61386 - 21.

**13. KIỂM TRA**

Việc kiểm tra thực thi đối với các hạng mục dưới đây theo phương pháp thử ở thí nghiệm 9

- a. Cấu tạo, chỉ số, biểu thị.
- b. Tính chịu nén.
- c. Tính chịu kéo.
- d. Thử nghiệm điện áp trong.
- e. Thử nghiệm độ chịu lực khi va đập.
- f. Thử nghiệm tính chống ăn mòn hóa học.
- g. Thử nghiệm tính chống cháy.

**14. BIỂU THỊ**

Biểu thị các hạng mục dưới đây bằng cách khoanh ở những chỗ dễ nhìn trên mặt ống

- a. Tên sản phẩm cùng ký hiệu sản phẩm.
- b. Số hiệu và chiều dài.
- c. Người chế tạo cũng như tên viết tắt.
- d. Tháng, năm sản xuất.
- e. Tính chống cháy.